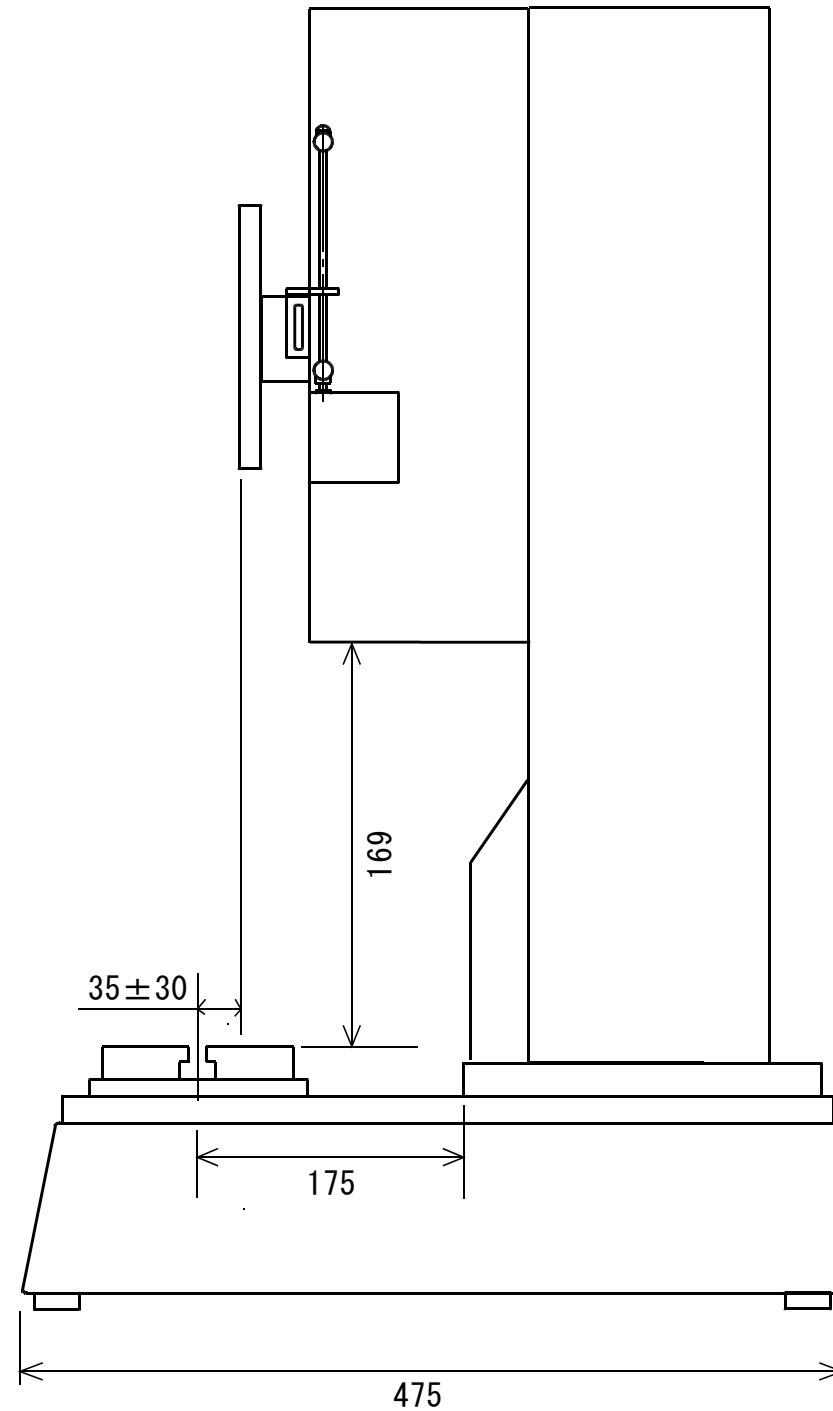
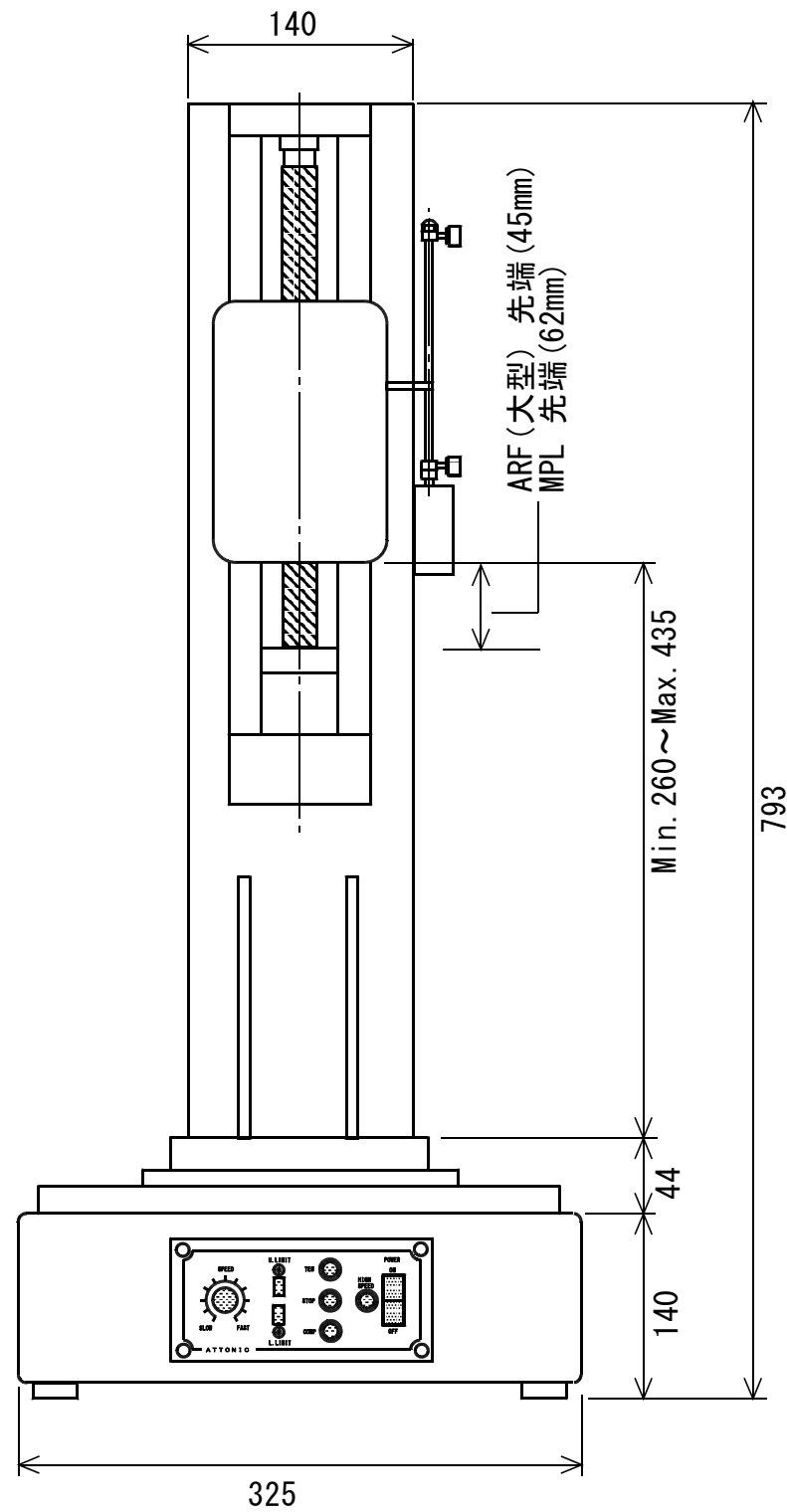


# K-503E 縦型5KNタイプ電動式荷重スタンド

型 式	品 名	備 考
	電動式荷重スタンド 外観寸法仕様図	



●標準仕様

- 1. 最大荷重 5KN(500Kg)
- 2. ストローク 175mm
- 3. スピード 5~50mm/min
- 4. 試料台の大きさ 150×110mm  
(前後移動量±30mm)
- 5. 本体寸法W×D×H 325×475×793mm
- 6. 重量 約80Kg
- 7. 電源 AC100V/110V/  
200V/220V  
(電源電圧は上記より選択下さい)  
10A

■本仕様は予告なく変更する事があります。

製図	審査	承認	三角法	型式	品名 電動式 荷重スタンド 外観寸法仕様図
			尺度 NTS		図番 3MT5064T