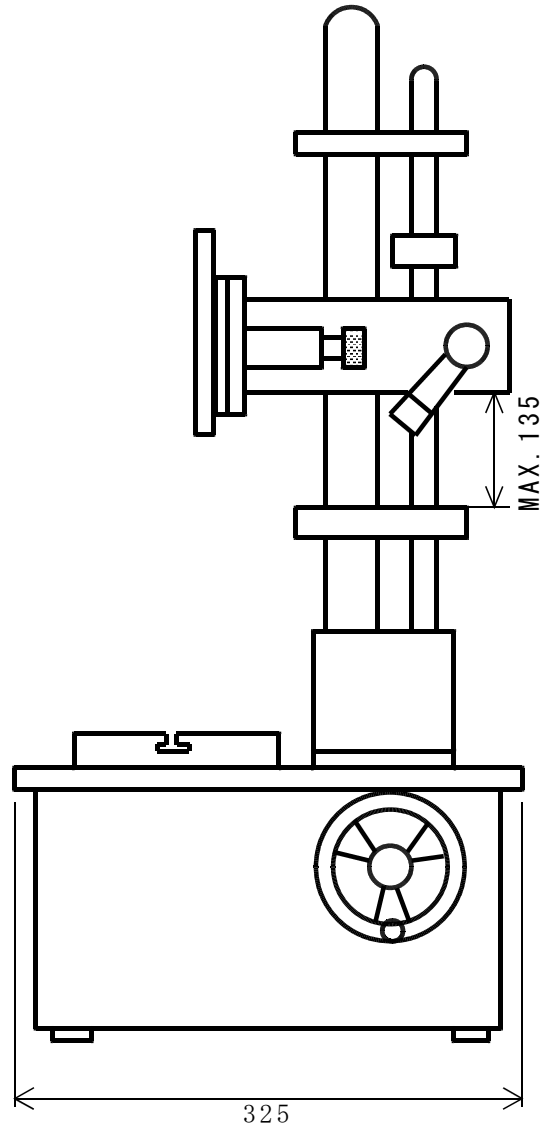
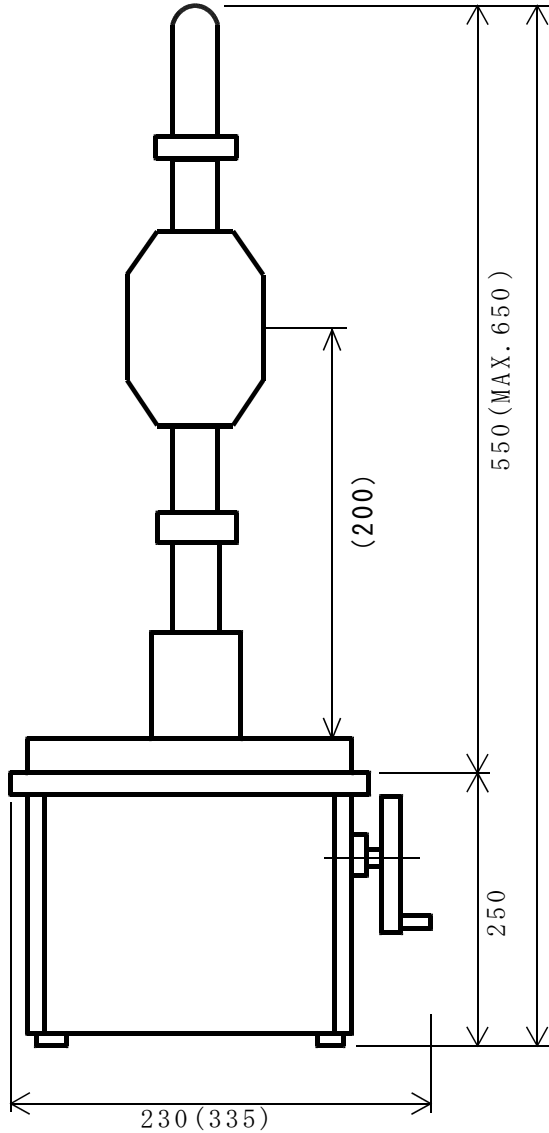


型式	品名	備考
M-501HS	外観寸法仕様図	

# M-501HS

手動式  
クイック反転機構付き



■ 主仕様

- ・ 最大荷重 500N (50Kg)
- ・ ストローク 100mm
- ・ 回転比 2.0mm/rev.

- ・ コラムパ-のストローク 135mm
- ・ テ-プルの大きさ 180 × 150mm
- ・ クイック反転機構付

■ 本仕様は予告なく変更する事があります。

製図	審査	承認	型式	品名
Y. Kageyu			三角法	M-501HS
			尺度 JIS	<b>otonic</b>
			外観寸法仕様図	図番
				<b>4MT5103</b>