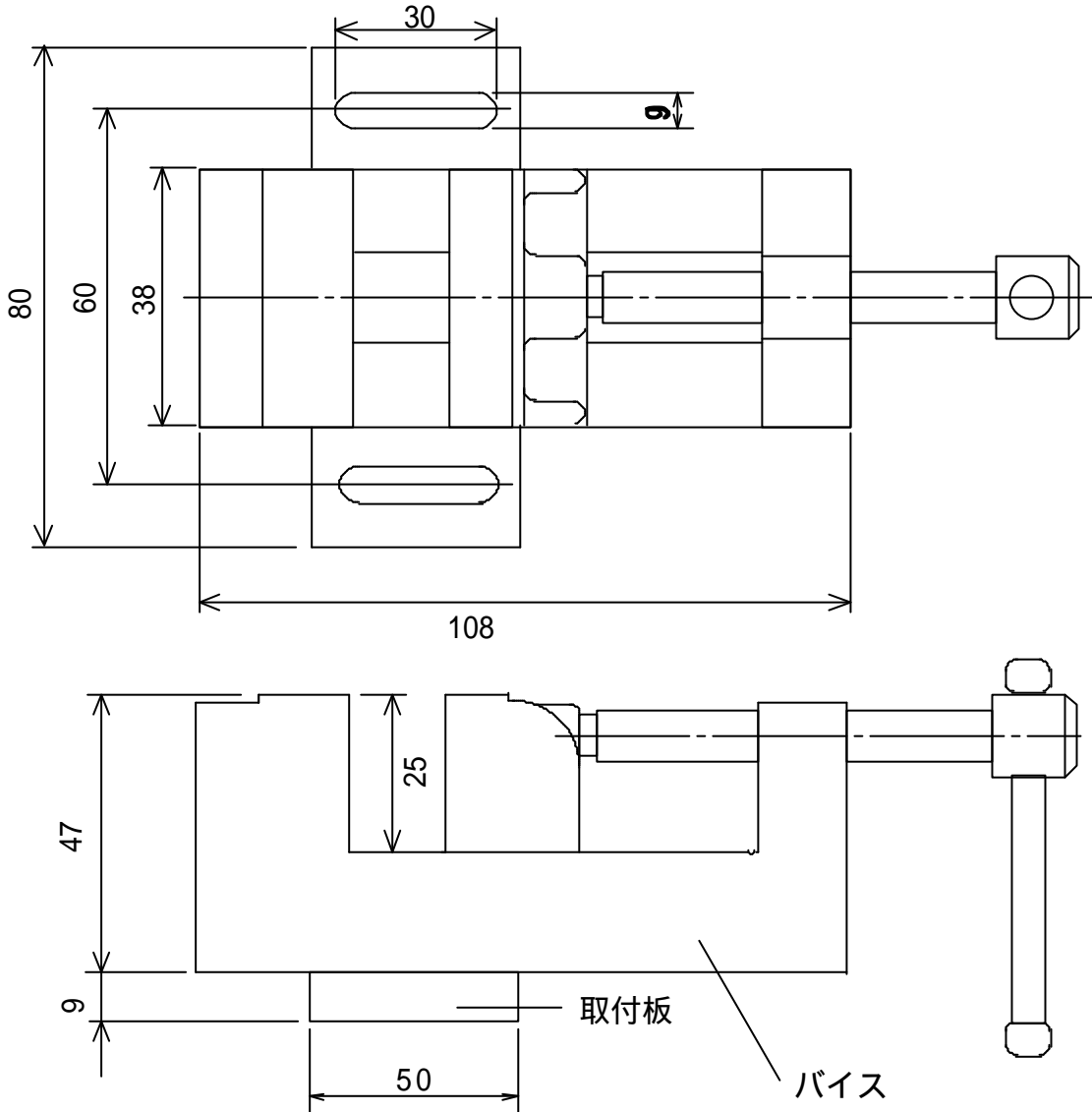


型 式	品 名	備 考
GV-500N	バ 尺治具 外観寸法仕様図	

GV-500N

口幅35mmのチャッキングができます。



主仕様

最大荷重 500N
 口幅 38mm
 口開 35mm

本仕様は予告なく変更する事があります。

製図	審査	承認	型式	品名
落			三角法	バ 尺治具
			尺度 NTS	外観寸法仕様図
			型式	図番
			GV-500N	4 M T 0 7 2 8 A
			Ottonic	