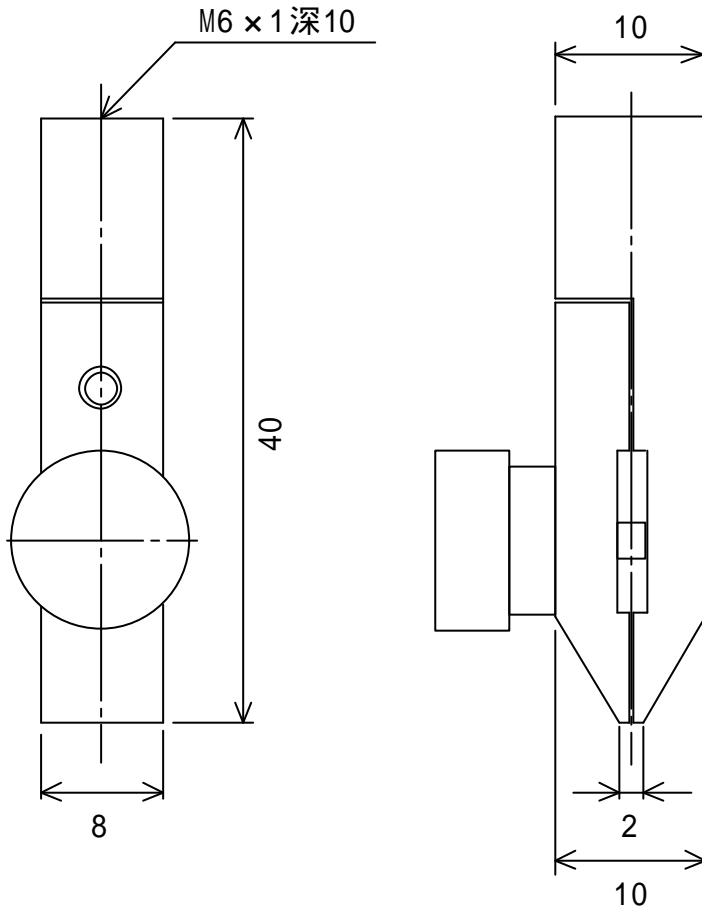


型 式	品 名	備 考
CHSS-8	スモールチャック 外觀寸法仕様図	

CHSS-8

ワンタッチチャッキングができます。

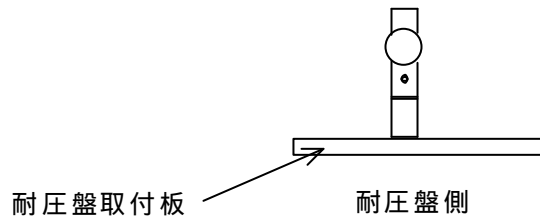


使用方法(上下で一式)
 検出器側
 (ロードセル/フォースゲージ/プッシュプルテスター)



主仕様

最大荷重	100N
チャック開き	0 ~ 1mm
締付幅	8mm
締付面形状	平目ピッチ0.8mm
重量	30g



***一式でご注文時には、耐圧盤取付板が付属されます。**

本仕様は予告なく変更する事があります。

製図	審査	承認	型式	品名
			三角法	スモールチャック
落			CHSS-8	外觀寸法仕様図
			尺度 NTS	図番
			Ottonic	4 M T 0 7 1 0