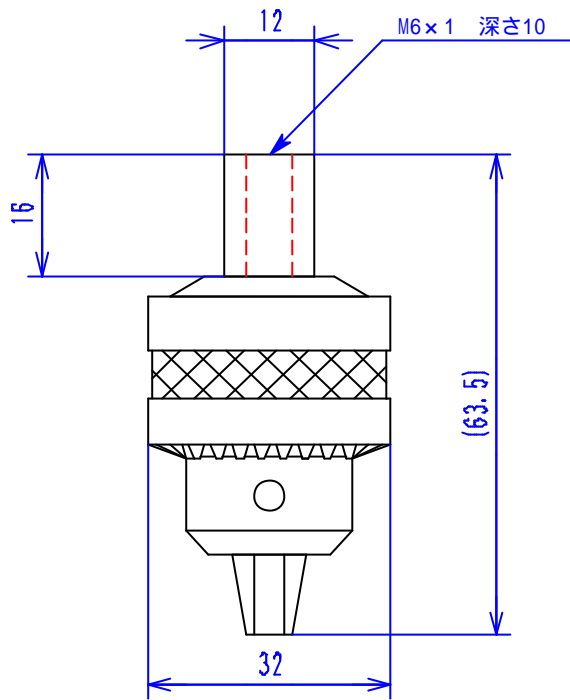
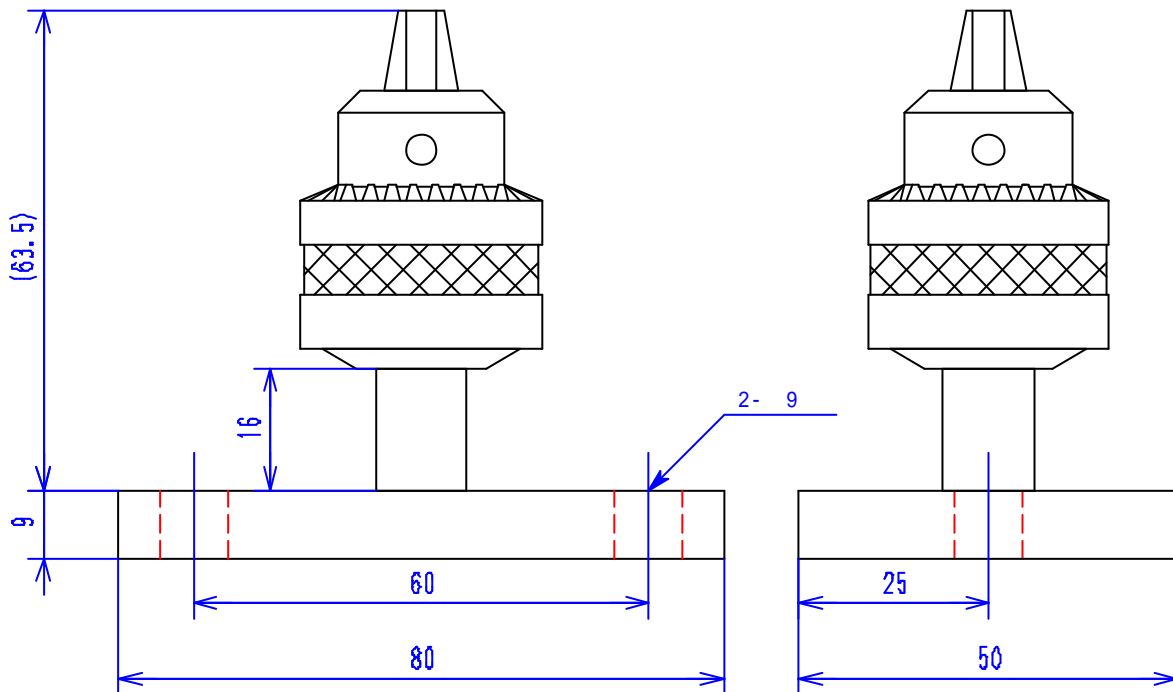


型式	品名	備考
CHG - 5	丸棒チャック	



主仕様
最大荷重 500N
つかみ径 0.5 ~ 5mm

本製品には、チャックハンドルが1個付属しております。
(1セットの場合も1個付属しております。)



製図	審査	承認	三角方	型式 CHG - 5	品名 丸棒チャック
落			尺度 NTS	Ottonic	図番 4MT0810
08.1.17					