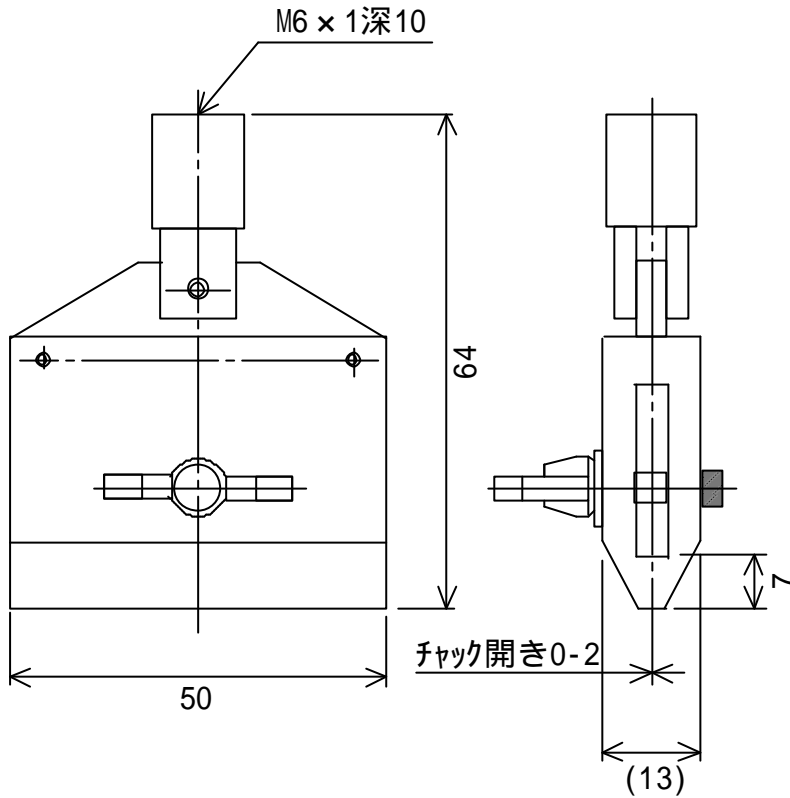


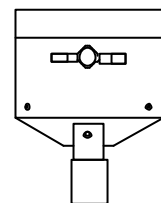
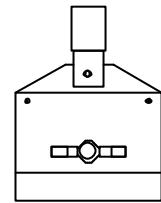
| 型 式 | 品 名 | 備 考 |
|-------------|------------------|-----|
| CHF-500N-50 | フィルムチャック 外観寸法仕様図 | |

CHF-500N-50

フィルム状の薄い試験片の引張治具です。



使用方法(上下で一式)
検出器側
(ロードセル/フォースゲージ/プッシュプルスター)



耐圧盤取付板

耐圧盤側

*一式でご注文時には、耐圧盤取付板が付属されます。

主仕様

| | |
|--------|-------------|
| 最大荷重 | 500N(50Kgf) |
| チャック幅 | 50mm |
| チャック開き | 2mm |
| 締付面形状 | アヤ目 |
| 重量 | 160g |

本仕様は予告なく変更する事があります。

| | | | | |
|----|----|----|----------------|----------------------|
| 製図 | 審査 | 承認 | 型式 | 品名 |
| | | | 三角法 | フィルムチャック |
| 落 | | | 尺度 NTS | 外観寸法仕様図 |
| | | | Ottonic | 図番 |
| | | | | 4 M T 0 7 2 6 |