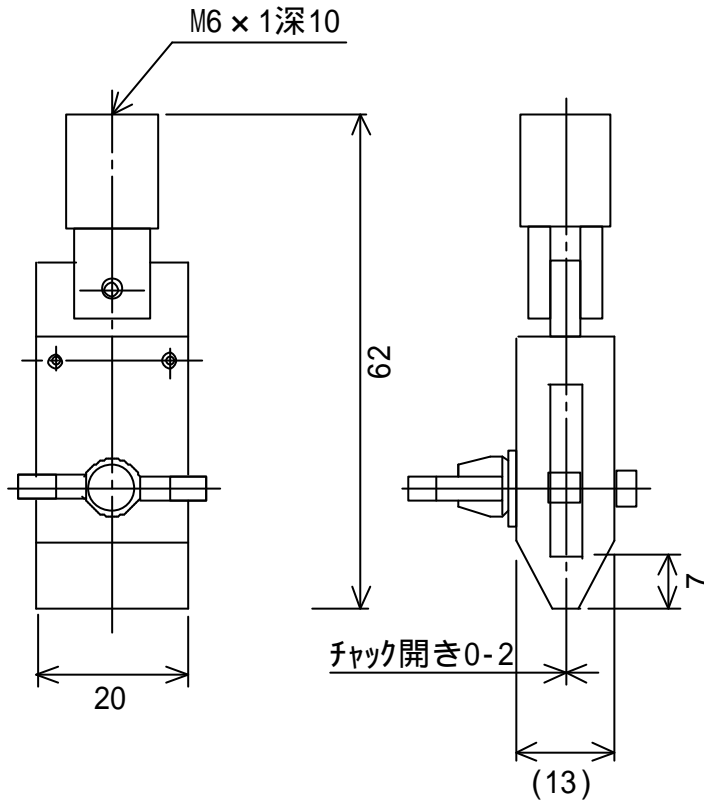


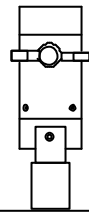
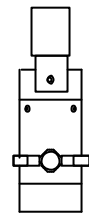
型 式	品 名	備 考
CHF-200N-20	フィルムチャック 外観寸法仕様図	

CHF-200N-20

フィルム状の薄い試験片の引張治具です。



使用方法(上下で一式)
検出器側
(ロードセル/フォースゲージ/プッシュプルスター)



耐圧盤取付板

耐圧盤側

*一式でご注文時には、耐圧盤取付板が付属されます。

主仕様

最大荷重	200N(20Kgf)
チャック幅	20mm
チャック開き	2mm
締付面形状	アヤ目
重量	130g

本仕様は予告なく変更する事があります。

製図	審査	承認	型式	品名
落			三角法 CHF-200N-20	フィルムチャック 外観寸法仕様図
			尺度 NTS	図番
			Ottonic	4 M T 0 7 3 0