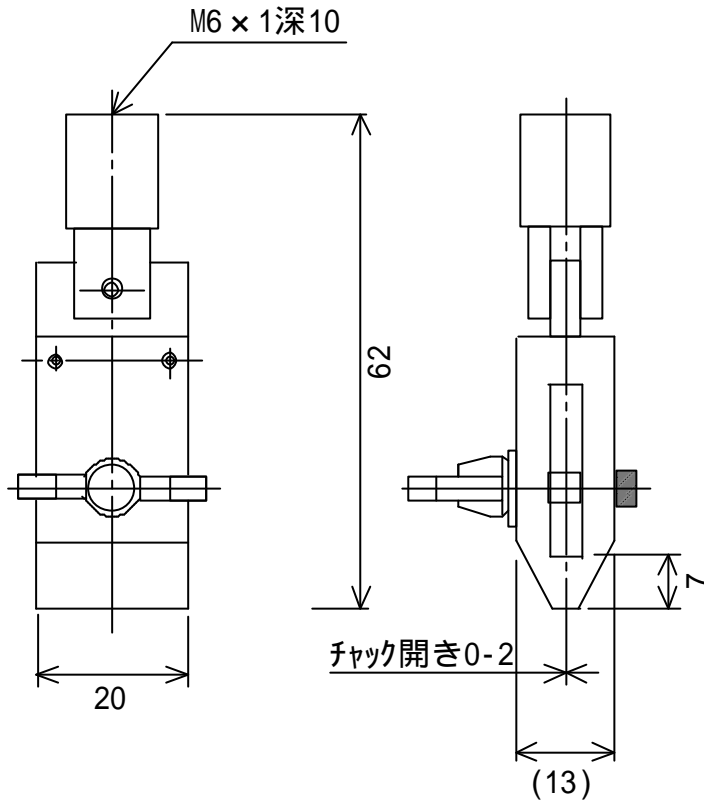


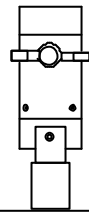
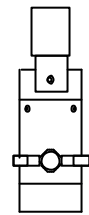
型 式	品 名	備 考
CHF-100N-20	フィルムチャック 外観寸法仕様図	

# CHF-100N-20

フィルム状の薄い試験片の引張治具です。



使用方法(上下で一式)  
検出器側  
(ロードセル/フォースゲージ/プッシュプルスター)



耐圧盤取付板

耐圧盤側

\*一式でご注文時には、耐圧盤取付板が付属されます。

## 主仕様

最大荷重	100N(10Kgf)
チャック幅	20mm
チャック開き	2mm
締付面形状	アヤ目
重量	130g

本仕様は予告なく変更する事があります。

製図	審査	承認	型式	品名
			三角法	フィルムチャック
				外観寸法仕様図
			尺度 NTS	図番
			<b>Ottonic</b>	4 M T 0 7 2 7