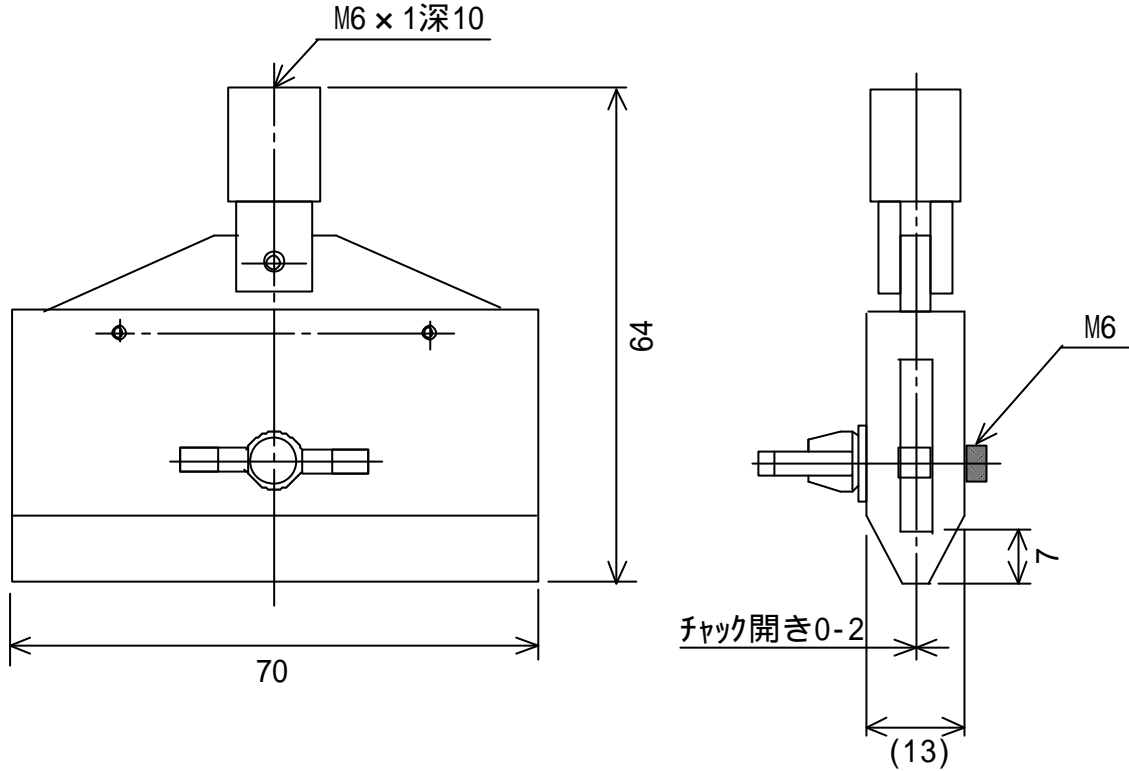


型式	品名	備考
CHF-500N-70	フィルムチャック 外観寸法仕様図	

# CHF-500N-70

フィルム状の薄い試験片の引張治具です。



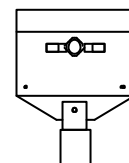
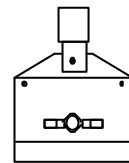
## 主仕様

最大荷重	500N(50Kgf)
チャック幅	70mm
チャック開き	2mm
締付面形状	アヤ目
重量	約200g

使用方法(上下で一式)

検出器側

(ロードセル/フォースゲージ/プッシュプルテスター)



\*一式でご注文時には、耐圧盤取付板が付属されます。

耐圧盤取付板

耐圧盤側

本仕様は予告なく変更する事があります。

製図	審査	承認	型式	品名
			三角法 CHF-500N-70	フィルムチャック 外観寸法仕様図
			尺度 NTS <b>Ottonic</b>	図番 <b>4 M T 0 7 4 5</b>