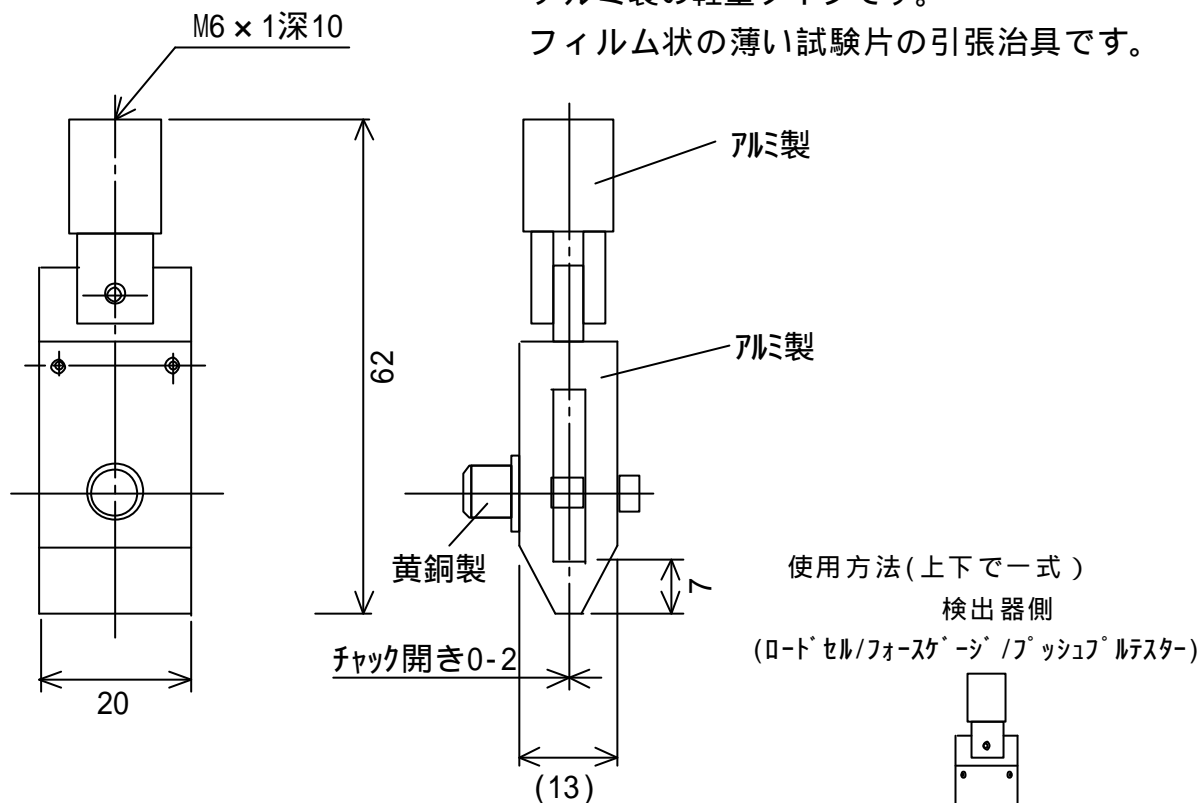


型 式	品 名	備 考
CHF-10N-20	フィルムチャック 外観寸法仕様図	特殊品

# CHF-10N-20

アルミ製の軽量タイプです。  
フィルム状の薄い試験片の引張治具です。



## 主仕様

最大荷重	10N(1Kgf)
チャック幅	20mm
チャック開き	2mm
締付面形状	アヤ目
重量	約90g

耐圧盤取付板 → 耐圧盤側

\*一式でご注文時には、耐圧盤取付板が付属されます。

本仕様は予告なく変更する事があります。

製図	審査	承認	型式	品名
			三角法 CHF-10N-20	フィルムチャック(特殊品) 外観寸法仕様図
			尺度 NTS	図番 4 M T 0 7 2 9
			<b>Ottonic</b>	