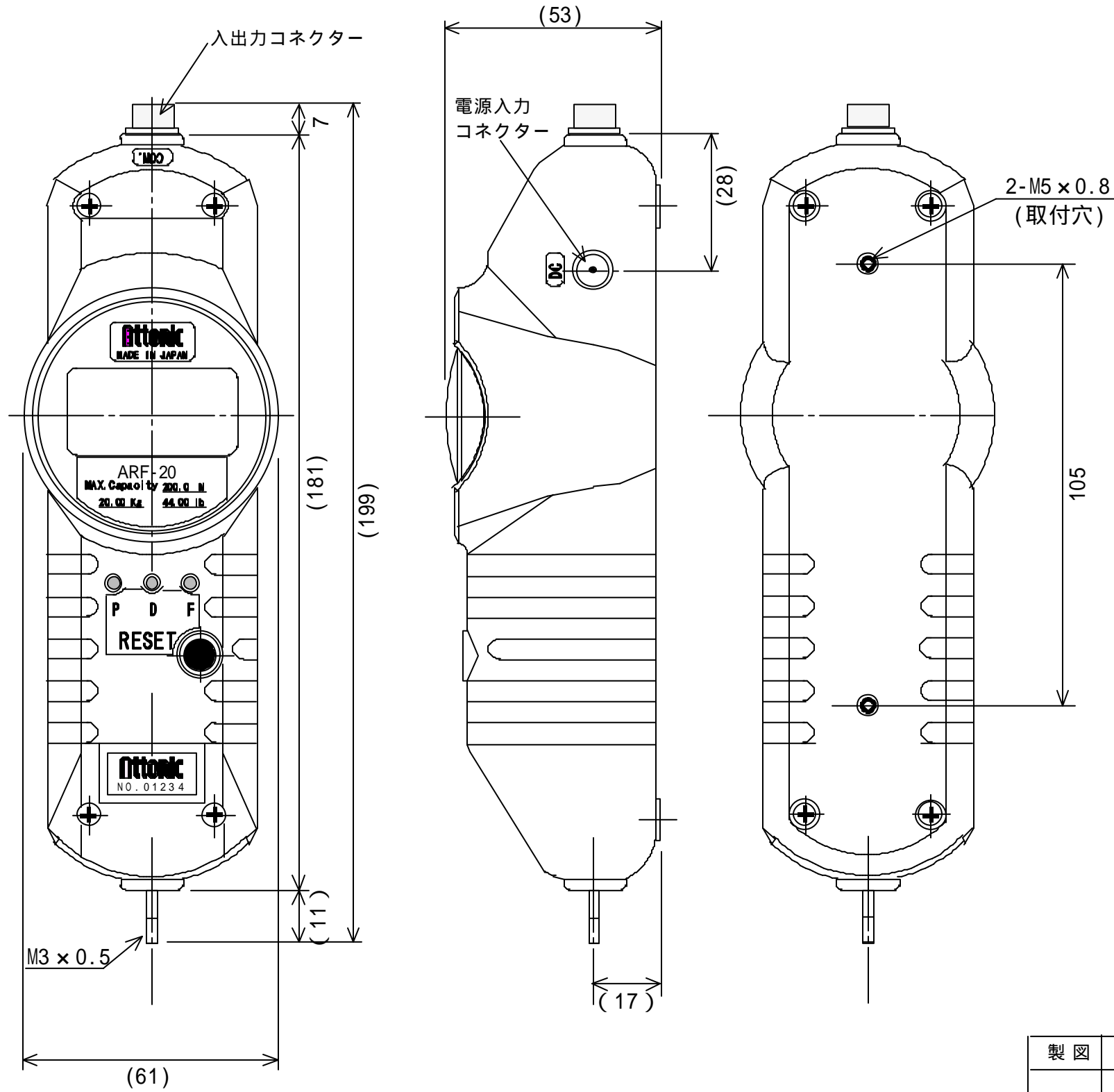


# ARF-02、05



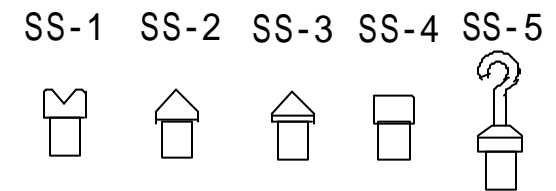
型式	品名	備考
ARFシリーズ	外観寸法図	(2N、5N)

取付寸法とネジサイズ  
 ・ピッチ105(2-M5×0.8)

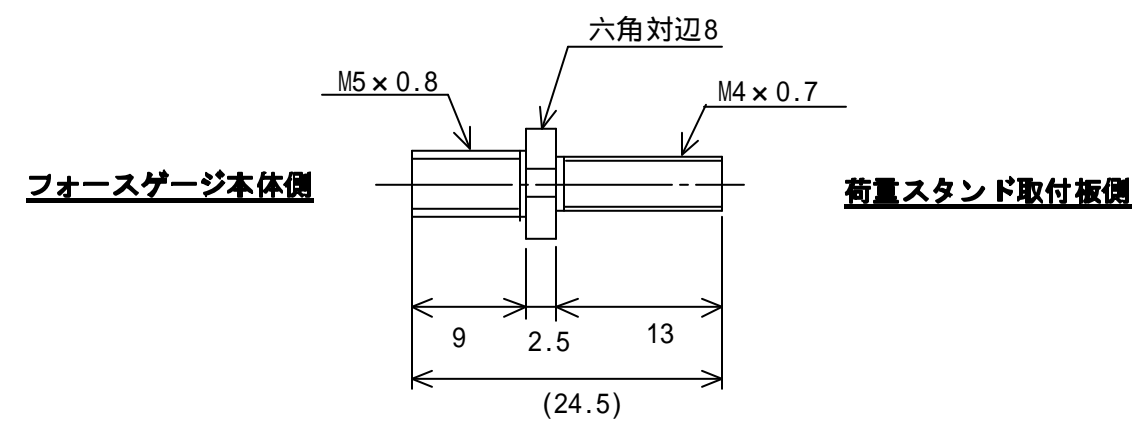
注意：荷重スタンド等に取り付けてご使用になる時は、  
 専用の取付ボルトを必ず使用して下さい。  
 専用の取付ボルト以外をご使用になられますと、  
 締め付け不足や内部の部品に当たり故障の原因となります。

標準付属アタッチメント

・材質：アルミ製



専用取付ボルト(オプション)



本仕様は改良のため、予告なく変更する事があります。

製図	審査	承認	型式	品名
落			三角法 ARF-02、05	外観寸法図
			尺度-NTS-	図番 3MT0284A
			<b>Ottonic</b>	