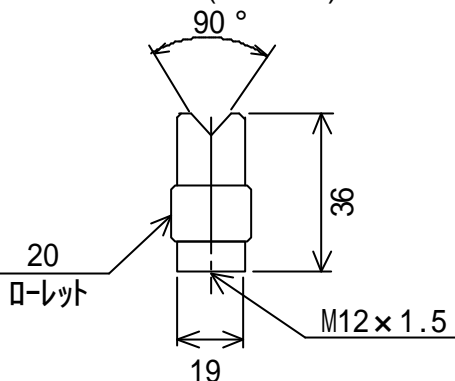
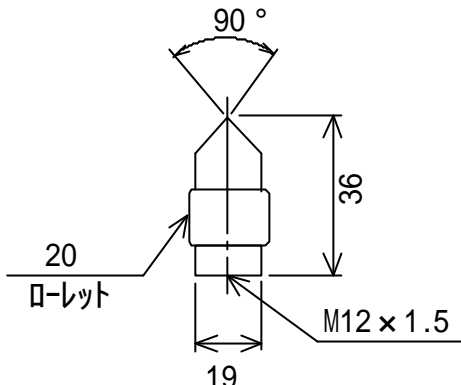


型 式	品 名	備 考
Lタイプ アタッチメント寸法図		

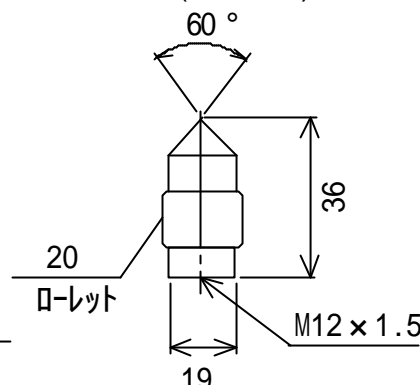
L - 1 (V型A) × 1 個



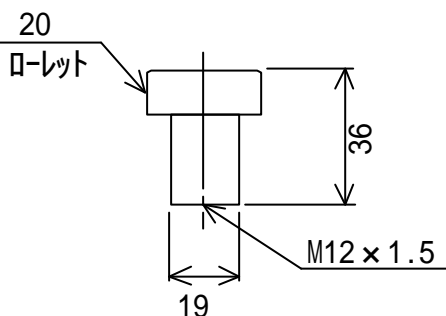
L - 2 (V型B) × 1 個



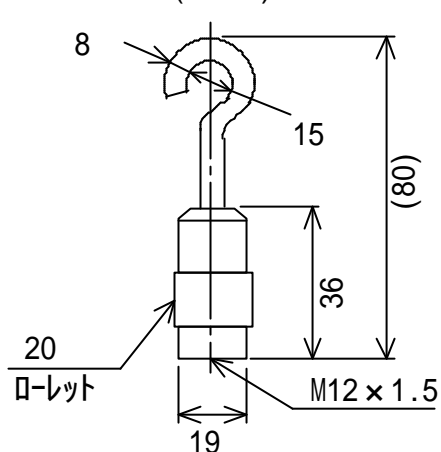
L - 3 (円錐型) × 1 個



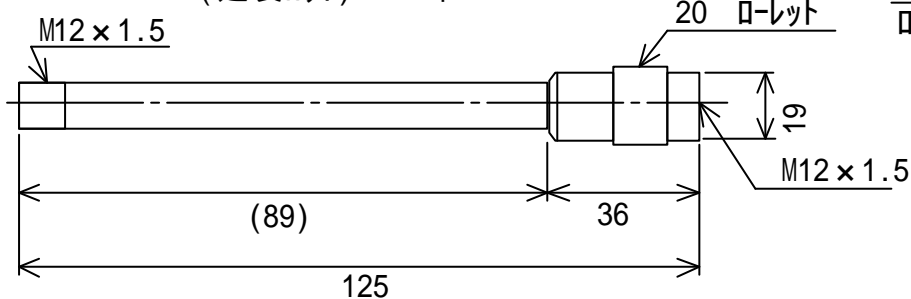
L - 4 (平型) × 1 個



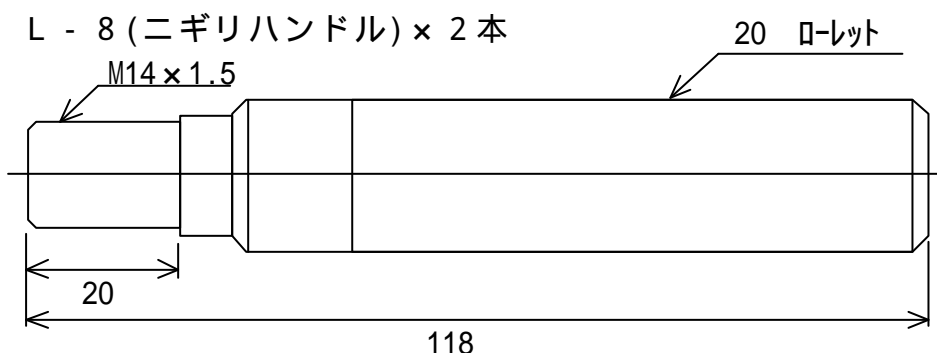
L - 5 (釣型) × 1 個



L - 6 (延長ロッド) × 1 本



L - 8 (ニギリハンドル) × 2 本



製図	審査	承認	型式	品名
落			三角法	Lタイプ アタッチメント寸法図
			尺度 NTS	図番
			Ottonic	4MT0330