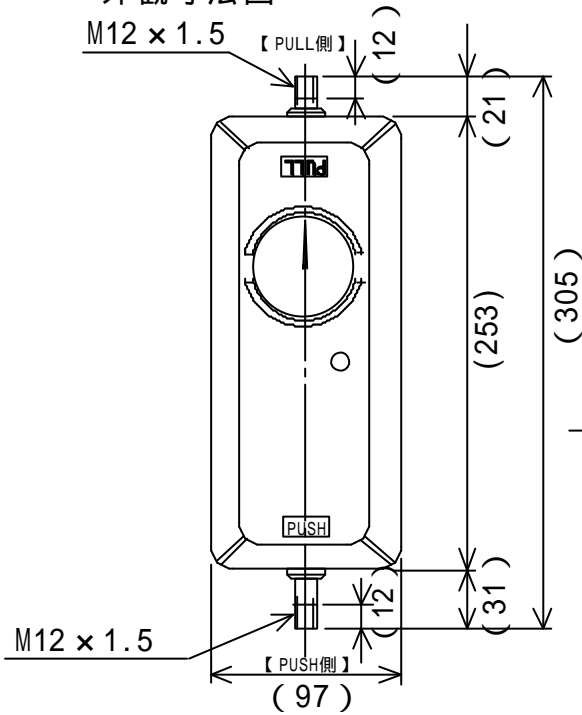


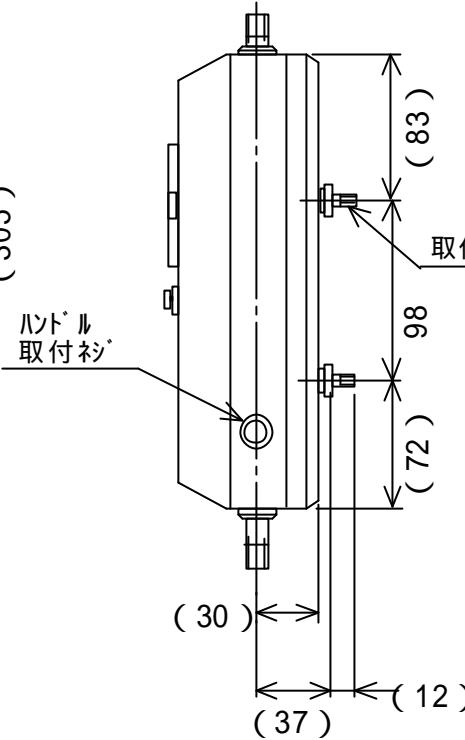
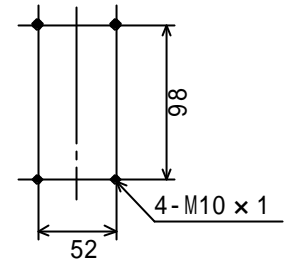
型式	品名	備考
MPL-1KN ~ 5KN	外観寸法仕様図	N単位

MPL 大型プッシュプルテスター

外観寸法図

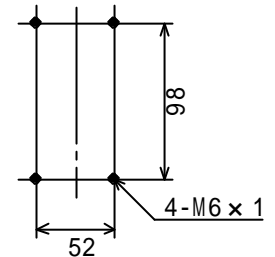


取付穴寸法とネジサイズ



取付穴 M6 x 1 (取外し式)

取付ネジセット時の寸法とネジサイズ



標準仕様

- ・ 精度: フルスケールの ±0.5%
- ・ ストローク: 10mm
- ・ 目盛: 200等分 - 100・200
250等分 - 500
300等分 - 300
- ・ 本体材質: アルミ鋳物製
- ・ 重量: 約3.7Kg

標準付属品

- ・ 材質: 鉄製
- L-1, L-2, L-3, L-4, L-5 (hook), L-6 (rod), L-8 x 2 (rod)

型式	最大測定値	最小目盛値
MPL-1KN	1KN	5N
MPL-2KN	2KN	10N
MPL-3KN	3KN	10N
MPL-5KN	5KN	20N

本仕様は改良のため、予告なく変更する事があります。

製図	審査	承認	型式	品名
落			三角法 MPL-1KN、2KN、3KN、5KN	外観寸法仕様図
			尺度 NTS	図番 4MT0152

