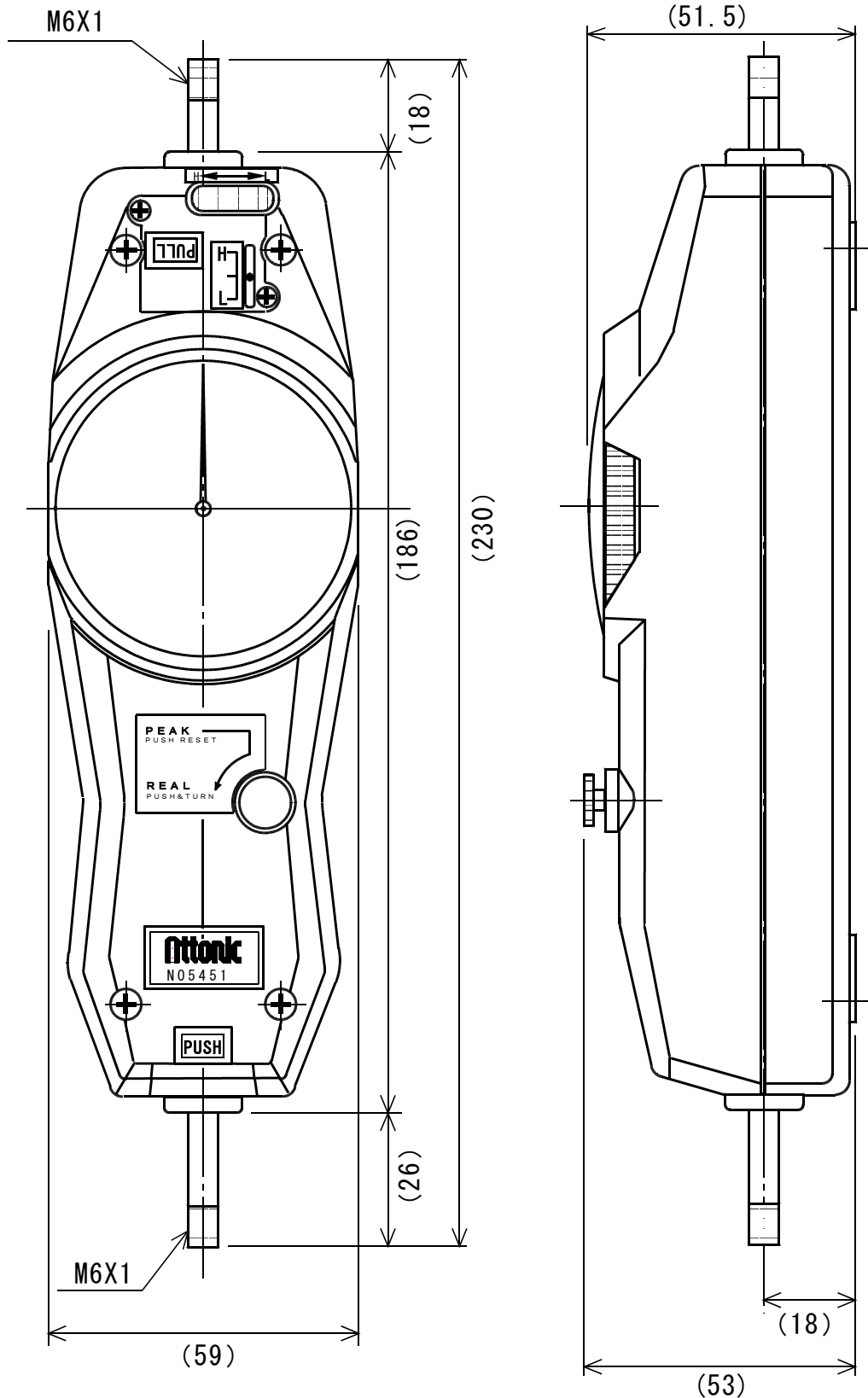


**特徴：プッシュプルに荷重設定機能が付きました。**  
ランプとブザーで、荷重チェックをスピードアップ。

型式	品名	備考
MPCシリーズ	外観寸法仕様図	N単位(～500N)

**ロードチェッカー型プッシュプルテスター  
コントロールユニットC-101付**

- 精度 フルスケールの±0.2%
- ストローク 10mm
- 重量 約750g
- 本体材質 アルミダイカスト製

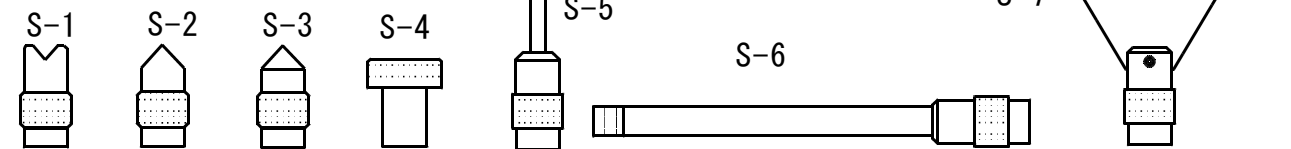


型式	最大測定値	最小目盛値	
MPC-20N	20N	0.2N	
MPC-30N	30N	0.2N	
MPC-50N	50N	0.5N	
MPC-100N	100N	1N	
MPC-200N	200N	2N	
MPC-300N	300N	2N	
MPC-500N	500N	5N	

- 取付寸法とネジサイズ
- ① 20×130(4-M3×0.5)
  - ② 30×145(4-M3×0.5)

■標準付属品

- ・材質：アルミ製 20N～30N
- 鉄製 50N～500N



■本仕様は改良のため、予告なく変更する事があります。

製図	審査	承認	型式	品名
落			三角法 MPCシリーズ	外観寸法仕様図
			尺度 -NTS-	図番 3MT0164B

