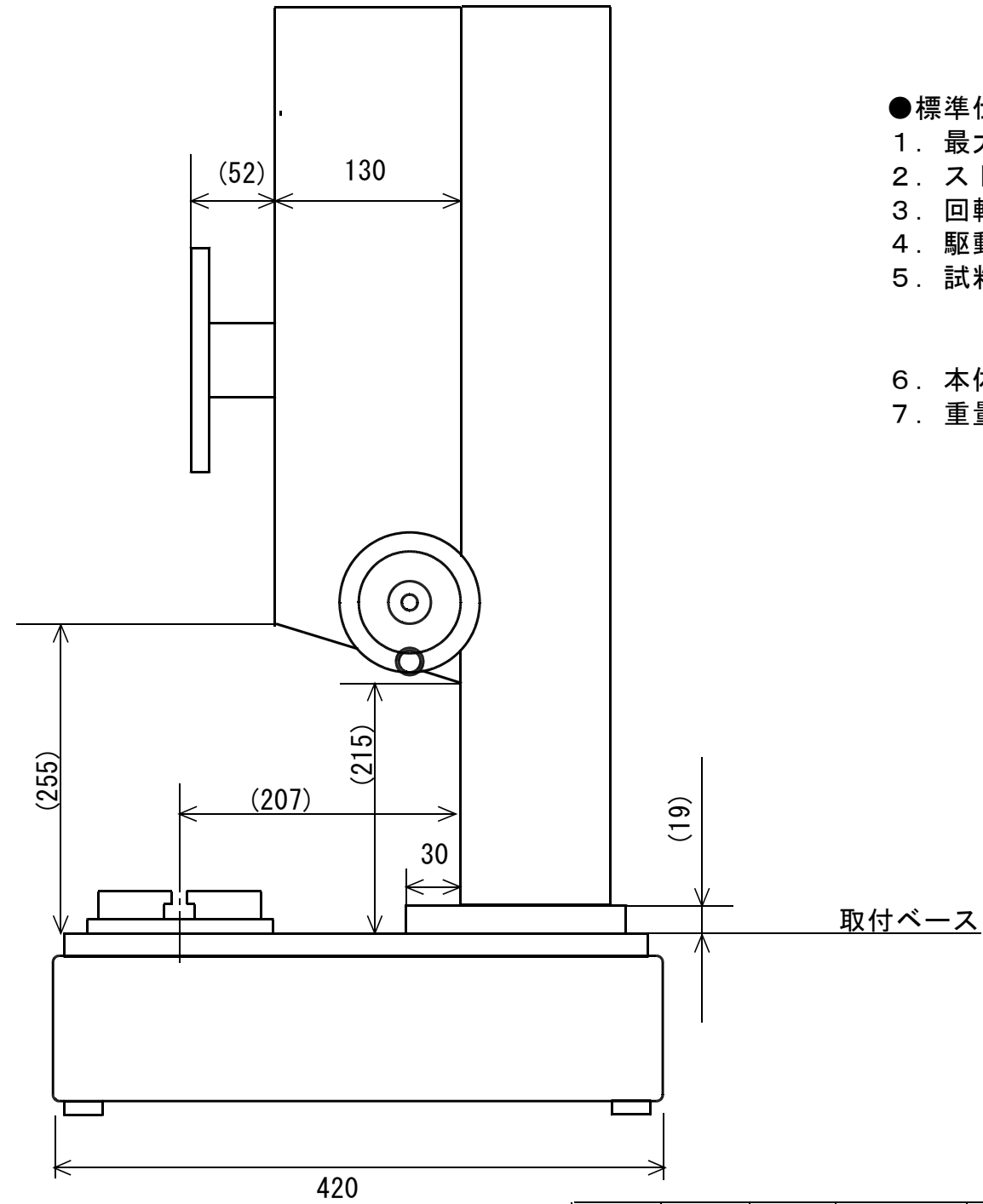
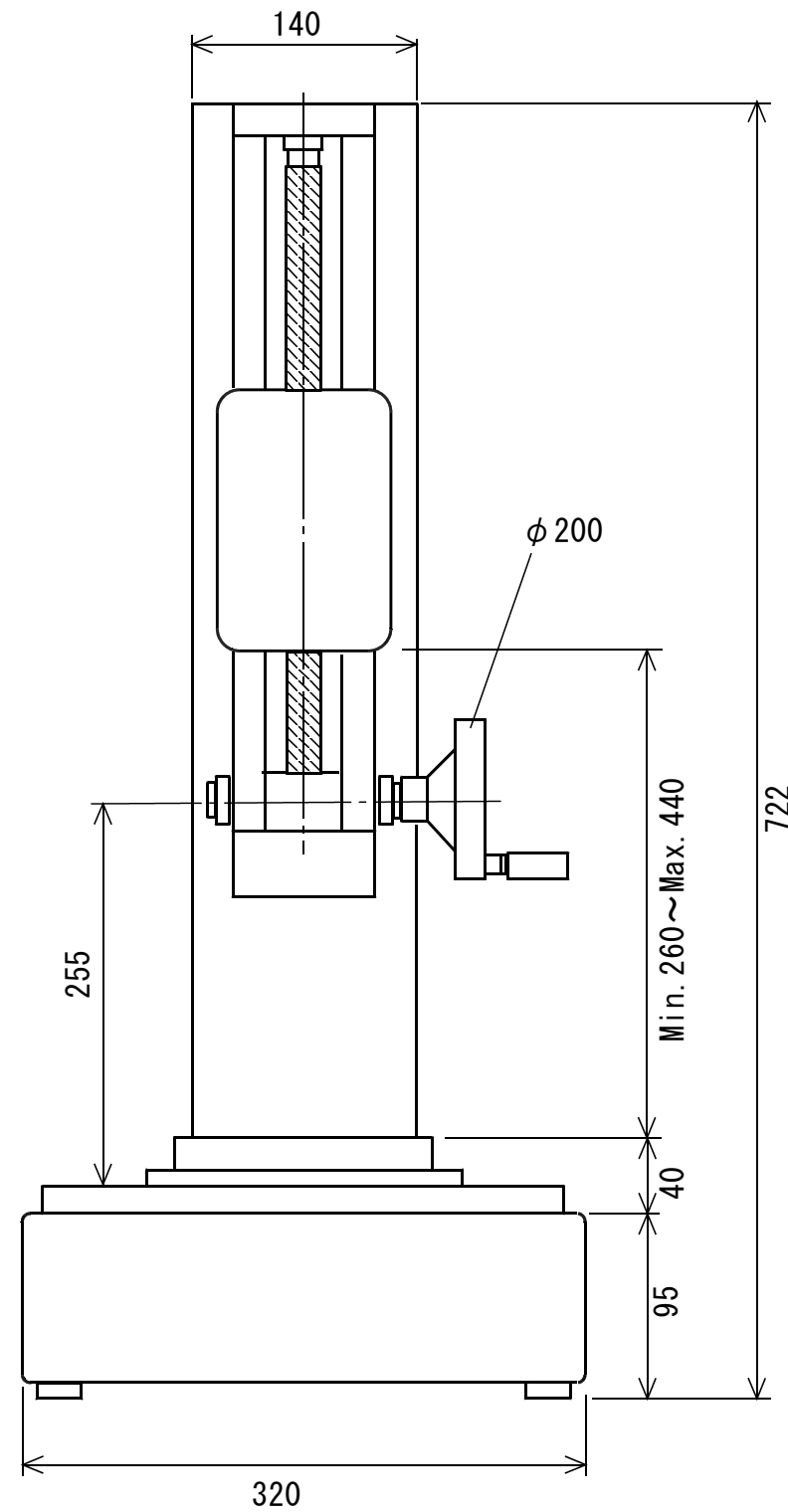


K-502H

2KNタイプの手動式縦型荷重スタンド

型 式	品 名	備 考
K-502H	手動式荷重スタンド 外観寸法仕様図	



●標準仕様

- | | |
|--------------|---------------------------------------|
| 1. 最大荷重 | 2KN (200Kgf) |
| 2. ストローク | 150mm |
| 3. 回転比 | 0.5mm/回転 |
| 4. 駆動ネジ | 角ネジ P=5mm |
| 5. 試料台の大きさ | 150×110mm
(前後移動量±30mm)
(取り外し可能) |
| 6. 本体寸法W×D×H | 320×420×722mm |
| 7. 重量 | 約65Kg |

■本仕様は予告なく変更する事があります。

製図	審査	承認	型式 三角法 K-502H	品名 手動式 荷重スタンド 外観寸法仕様図
			尺度 NTS	図番 3MT5023b
			Ottonic	